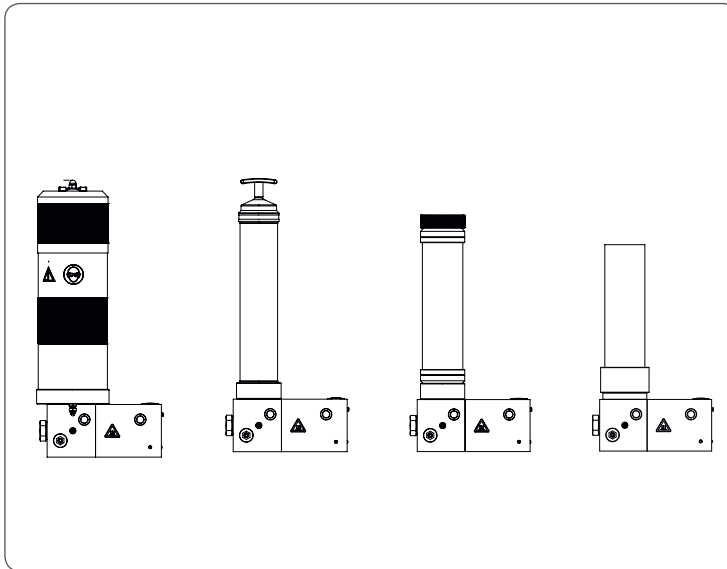


Bomba de lubricación accionada hidráulicamente HTL201

Instrucciones de montaje
según la directiva de máquinas
2006/42/CE

ES



951-171-025-ES
2018/05/03
Versión 02



CE Declaración de incorporación según la directiva de máquinas 2006/42/CE, anexo II, parte 1 B

El fabricante SKF Lubrication Systems Germany GmbH - Planta Walldorf - Heinrich-Hertz-Str. 2-8, DE - 69190 Walldorf declara por este medio la coincidencia de la máquina incompleta

Denominación: Bomba accionada hidráulicamente para el suministro de lubricantes o pastas de cincel
 Tipo: HTL201
 N.º de artículo: 642-XXXXX-X
 Año de construcción: Véase placa de identificación

con los siguientes requisitos esenciales de seguridad y de salud de la directiva de máquinas 2006/42/CE en el momento de la puesta en circulación.

1.1.2 · 1.1.3 · 1.3.2 · 1.3.4 · 1.5.8 · 1.7.1 · 1.7.3 · 1.7.4

Se ha confeccionado la documentación técnica especial conforme al anexo VII parte B de esta directiva. Nos comprometemos a transmitir electrónicamente la documentación técnica especial a los organismos nacionales competentes en respuesta a un requerimiento debidamente motivado. El apoderado de la Documentación Técnica es el jefe de estandarización. Véase dirección del fabricante.

Además fueron aplicadas las siguientes directivas y normas armonizadas en cada una de las áreas:

Norma	Edición
DIN EN ISO 12100	2011
EN 809	2012

La máquina incompleta puede ser puesta en servicio una vez se haya comprobado que la máquina, en la que la máquina incompleta debe ser incorporada, corresponde con las disposiciones de la directiva de máquinas 2006/42/CE y todas las demás directivas a ser aplicadas.

Walldorf, el 22 de agosto del 2016

Jürgen Kreuzkämper
 Manager I&D Alemania
 SKF Lubrication Business Unit



Stefan Schürmann
 Manager I&D Hockenheim/Walldorf
 SKF Lubrication Business Unit



Aviso legal

Fabricante

SKF Lubrication Systems Germany GmbH

Ubicaciones del fabricante

Planta de Walldorf

Heinrich-Hertz-Str. 2-8

69190 Walldorf

Alemania

Tel: +49 (0) 6227 33-0

Fax: +49 (0) 6227 33-259

Fax:

Planta de Berlin

Motzener Straße 35/37

12277 Berlin

Alemania

Tel. +49 (0)30 72002-0

Fax +49 (0)30 72002-111

Planta de Hockenheim

2. Industriestraße 4

68766 Hockenheim

Alemania

Tel. +49 (0)62 05 27-0

Fax +49 (0)62 05 27-101

E-mail: Lubrication-germany@skf.com

www.skf.com/lubrication

Cursos de formación

Con el fin de garantizar la máxima seguridad y rentabilidad, SKF proporciona formaciones detalladas. Se recomienda participar en estas formaciones. Para más información rogamos contacten la dirección de atención al cliente de SKF correspondiente.

Copyright

© Copyright SKF.

Reservados todos los derechos.

Garantía

Estas instrucciones no hacen afirmaciones ningunas referente a la garantía. Para más informaciones sobre la garantía rogamos miren las Condiciones Generales.

Exención de responsabilidad

El fabricante no se responsabiliza de daños resultando de:

- el uso no previsto el montaje, operación, ajuste, mantenimiento, reparación malos, el descuido o de accidentes
- una reacción inadecuada ante fallos o malfunciones
- cambios no autorizados del producto
- falta deliberada o negligencia
- la utilización de piezas de recambio no originales de SKF

La responsabilidad por pérdidas o daños que se deriven del uso de nuestros productos, se limite al precio máximo de venta. No se admite responsabilidad ninguna por daños directos de cualquier tipo.

Índice

CE Declaración de incorporación según la directiva de máquinas 2006/42/CE, anexo II, parte 1 B	2
Aviso legal	3
Explicación de símbolos, notas y abreviaciones	7
1. Avisos de seguridad	9
1.1 Avisos generales de seguridad	9
1.2 Comportamiento básico en el trato del producto.....	9
1.3 Uso previsto.....	10
1.4 Uso incorrecto previsible	10
1.5 Lacado.....	10
1.6 Modificaciones del producto	11
1.7 Prohibición de actividades determinadas	11
1.8 Pruebas antes de la entrega.....	11
1.9 Documentos vigentes adicionales.....	11
1.10 Marcados en el producto HTL201 con depósito de acero de 1,5 l.....	12
1.11 Notas referente a la placa de identificación de tipos.....	12
1.12 Personas autorizadas para la utilización	13
1.13 Usuario.....	13
1.14 Especialista en mecánicas	13
1.15 Funcionamiento	13
1.16 Detener el producto en caso de emergencia	13
1.17 Instrucciones para los técnicos externos	13
1.18 Facilitación de un equipo de protección individual	13
1.19 Transporte, montaje, mantenimiento, fallos, reparación, puesta fuera de servicio, eliminación de desechos.....	14
1.20 Primera puesta en marcha, puesta en marcha diaria	15
1.21 Limpieza.....	15
1.22 Riesgos residuales generales	16

2. Lubricantes	17
2.1 Información general	17
2.2 Selección de lubricantes.....	17
2.3 Compatibilidad material.....	17
2.4 Características respecto a la temperatura	17
2.5 Envejecimiento de lubricantes	18
3. Resumen, descripción de la función	19
4. Datos técnicos.....	22
4.1 Equipo mecánico:.....	22
4.2 Caudales nominales	23
4.3 Diagrama de caudales.....	23
4.4 Pares de apriete	24
5. Envío, reenvío y almacenamiento	25
5.1 Envío.....	25
5.2 Reenvío	25
5.3 Almacenamiento.....	25
5.4 Conexión mecánica.....	26
5.5 Medidas de instalación mínimas	26

6.	Instalación	30	7.	Primera puesta en marcha	43
6.1	Información general	30	7.1	Controles antes de la primera puesta en marcha	43
6.2	Taladros de montaje	31	7.2	Controles durante la primera puesta en marcha	43
6.3	Líneas hidráulicas	32	8.	Funcionamiento	44
6.4	Líneas de suministro	32	9.	Limpieza	45
6.5	Ajuste del caudal	33	9.1	Agentes de limpieza	45
6.6	Llenado con lubricante	34	9.2	Limpieza del exterior	45
6.7	Funcionamiento con cartucho de lubricante (150/310 ml) sin depósito de prensa	34	9.3	Limpieza del interior	45
6.8	Servicio con cartucho de lubricante (400 ml) con depósito de prensa	34	10.	Mantenimiento	46
6.9	Para ajustar la versión de llenado:	34	10.1	Limpiar/ cambiar el filtro de aceite	47
6.10	Funcionamiento con grasa a granel en el depósito de prensa	35	11.	Fallos, causas y eliminación de los fallos	48
6.11	Depósito para aceite	36	12.	Reparaciones	49
6.12	Llenado	36	12.1	Cambie la válvula limitadora de presión	49
6.13	Primer equipamiento con un cartucho	37	12.2	Cambiar el depósito de acero de 1,5 l	50
6.14	Cambiar el cartucho	38			
6.15	Llenado con lubricante; depósito de acero de 1,5 l	39			
6.16	Purgar la bomba	40			
6.17	Engrase de emergencia	41			
6.18	Conexión de la línea de lubricación	42			

13.	Puesta fuera de servicio y eliminación de desechos	51
13.1	Puesta fuera de servicio temporal	51
13.2	Puesta fuera de servicio final, desmontaje	51
13.3	Eliminación de desechos	51
14.	Recambios	52
14.1	Unidad de bomba HTL201	52
14.2	Juegos de reequipamiento	52
14.3	Cartuchos.....	53
14.4	Juegos adaptadores	53
14.5	Válvula limitadora de presión	54
14.6	Filtro de aceite	54
14.7	Tornillos tapón.....	54
14.8	Racor de relleno para depósitos de acero de 1,5 l.....	55
14.9	Racor de engrase de emergencia.....	55
14.10	Junta plana para depósitos de acero de 1,5 l	55

Explicación de símbolos, notas y abreviaciones

Estos símbolos pueden ser utilizados en las instrucciones. Los símbolos dentro de los avisos de seguridad marcan el tipo y el origen del peligro.

	Advertencia		Voltaje eléctrico peligroso		Riesgo de caída		Superficies calientes
	Arrastre accidental		Riesgo de aplastamiento		Inyección a presión		Carga en suspensión
	Componentes con riesgo electrostático		Peligro de explosión		Componente protegido contra explosión		
	Utilice un equipo de protección individual (gafas protectoras)		Utilice un equipo de protección individual (protección facial)		Utilice un equipo de protección individual (guantes)		Utilice un equipo de protección individual (ropa protectora)
	Utilice un equipo de protección individual (calzado de seguridad)		Desconecte el producto de la red eléctrica		Norma general		
	Mantenga a personas no autorizadas alejadas.		Conductor de puesta a tierra		Tensión baja de protección (SELV)		Separación galvánica segura (SELV)
	Marca CE		Eliminación de desechos, reciclaje		Desechar de equipos eléctricos y electrónicos usados		

	Nivel de aviso	Consecuencia	Probabilidad	Símbolo	Significado
	PELIGRO	Muerte/ lesiones graves	inminente	●	Instrucciones cronológicas
	ADVERTENCIA	Muerte/ lesiones graves	probable	○	Listas
	PRECAUCIÓN	Lesiones ligeras	probable		Remite a otros hechos, causas o consecuencias
	ATENCIÓN	Daños materiales	probable		

Abreviaciones y factores de conversión

		°C	grados Celsius	°F	grados Fahrenheit
aprox.	aproximadamente	K	Kelvin	Oz.	onza
i. e.	es decir	N	Newton	fl. oz.	onzas líquidas
etc.	et cetera	h	hora	in.	pulgada
		s	segundos	psi	libras por pulgada cuadrada
		d	día	sq.in.	pulgada cúbica
		Nm	Newtonmetros	cu. in.	pulgada cúbica
incl.	incluso	ml	mililitro	mph	millas por hora
mín.	mínimo	ml/d	mililitros por día	rpm	revoluciones por minuto
máx.	máximo	cc	centímetro cúbico	gal.	galones
min	minuto	mm	mililitro	lb.	libras
etc.	et cetera	l	litro	CV	caballo de vapor
p. ej.	por ejemplo	dB (A)	Nivel de intensidad acústica	kp	kilopondio
kW	kilovatios	>	mayor que	fpsec	pies por segundo
U	Tensión	<	menor que	Factores de conversión	
R	Resistencia	±	más/menos	Longitud	1 mm = 0.03937 in.
I	Corriente	∅	diámetro	Área	1 cm ² = 0.155 sq.in
V	Voltios	kg	kilógramo	Masa	1 ml = 0.0352 fl.oz.
W	vatios	h.r.	humedad relativa		1 l = 2.11416 fl.oz.
AC	Corriente alterna	≈	aprox.	Masa	1 kg = 2.205 lbs
DC	Corriente continua	=	es igual a		1 ml = 0.03527 oz.
A	Amperio	%	por ciento	Densidad	1 kg/cm ³ = 8.3454 lb./gal(US)
Ah	Amperios por hora	‰	por mil		1 kg/cm ³ = 0.03613 lb./gal(US)
Hz	frecuencia (Hertz)	≥	igual o superior a	Fuerza	1 N = 0.10197 kp
N/C	contacto normalmente cerrado	≤	igual o inferior a	Presión	1 bar = 14.5 psi
N/A	contacto normalmente abierto	mm ²	milímetros cuadrados	Temperatura	°C = (°F-32) x 5/9
OR	Ó lógico	rpm-1	revoluciones por minuto	Potencia	1 kW = 1.34109 hp
&	Y lógico			Aceleramiento	1 m/s ² = 3.28084 ft./s ²
				Velocidad	1 m = 3.28084 in.
					1 m/s = 2.23694 mph

1. Avisos de seguridad

1.1 Avisos generales de seguridad

- El usuario del producto descrito debe garantizar que todas las personas encargadas de trabajos con el producto o personas supervisando o instruyendo tales grupos de personas hayan leído las instrucciones. Además el usuario debe garantizar que el personal haya plenamente entendido el contenido de las instrucciones. Está prohibido poner el producto en servicio u operar el producto sin haber leído las Instrucciones anteriormente.
- Las Instrucciones deben guardarse para un uso futuro.
- La bomba está diseñada y construida según el estado más reciente de la técnica. No obstante durante la utilización no conforme con lo previsto pueden producirse peligros, que pueden causar daños corporales o materiales.
- Las averías que puedan afectar la seguridad deben ser solucionadas inmediatamente. Como complemento a estas instrucciones, deben cumplirse las normas legales vigentes sobre la prevención de accidentes y la protección del medio ambiente.

1.2 Comportamiento básico en el trato del producto

- El producto debe emplearse exclusivamente en un estado técnico óptimo teniendo en cuenta estas instrucciones.
- Familiarícese con las funciones y el modo de operar del producto. Especificados pasos de montaje y manejo y su orden deben ser observados.
- Si tiene dudas respecto a la condición apropiada o la correcta instalación u operación, estos puntos deben ser aclarados. La operación está prohibida hasta que las dudas hayan sido resolucionadas.
- Las personas no autorizadas deben mantenerse lejos del producto.
- Deben de respetarse todas las instrucciones pertinentes de seguridad así como las regulaciones internas.
- Las responsabilidades de las distintas actividades deben estar claramente definidas y respetadas. Las incertidumbres ponen la seguridad en peligro en gran medida.
- Equipos de protección y de seguridad no deben ser removidos, alterados ni dejados sin efecto y han de verificarse a intervalos regulares respecto a su función y completitud.
- Por si a caso de que los dispositivos de protección y de seguridad hayan de quitarse, asegúrese de que sean remontados directamente después de finalizar los trabajos y comprobados respecto a su función correcta.
- Los fallos que se producen han de eliminarse en el marco de las competencias. En el caso de perturbaciones fuera de las competencias, el supervisor debe ser notificado de inmediato.
- Utilice un equipo de protección individual.
- Nunca utilice los componentes del sistema de lubricación centralizada como soporte, ascenso o ayuda para escalar.

1.3 Uso previsto

Suministro de lubricantes dentro de un sistema de lubricación centralizada conforme con las especificaciones mencionadas en estas Instrucciones, los datos técnicos y límites. La utilización se permite exclusivamente en el marco de actividades comerciales o económicas por usuarios profesionales.

1.4 Uso incorrecto previsible

El uso del producto distinto a las indicaciones en estas Instrucciones está estrictamente prohibido, particularmente la utilización:

- fuera del rango de temperatura de funcionamiento
- de materiales operativos no especificados
- sin válvula limitadora de presión adecuada
- en áreas con sustancias agresivas o corrosivas (p. ej. las altas concentraciones de ozono),
- en áreas de radiación perjudicial (p. ej. la radiación ionizante)
- para el suministro, el transporte o el almacenamiento de sustancias peligrosas o combinaciones de ellas según anexo I, parte 2-5 del reglamento CLP (CE 1272/2008) marcadas con pictogramas de peligro GHS01 - GHS06 y GHS08.
- para el suministro, el transporte o el almacenamiento de gases, gases licuados, gases disueltos, vapores y fluidos, la presión de vapor de los cuales a la temperatura de funcionamiento máxima admisible está más de 0.5 bar encima de la presión atmosférica normal (1013 mbar).
- en una zona de protección Ex

1.5 Lacado

La bomba se entrega sin lacar y puede ser operada sin lacado

1.5.1 Lacar las piezas plásticas

Está prohibido lacar piezas de plástico y obturaciones si es que existen

Antes de pintar la máquina superior, desmonte los componentes afectados o cúbrelos con cinta adhesiva por completo

Nota referente a la Directiva 2014/68/UE sobre equipos a presión

Por sus características técnicas el producto no alcanza los valores límite especificados en el artículo 4, apartado 1, letra (a) inciso (i) y queda excluido del ámbito de aplicación de la Directiva sobre equipos a presión 2014/68/UE conforme al artículo 4, apartado 3.

1.6 Modificaciones del producto

Las modificaciones o cambios no autorizados pueden tener un impacto imprevisible en la seguridad. Por lo tanto, las modificaciones o los cambios no autorizados están prohibidos.

1.7 Prohibición de actividades determinadas

Por razones de fuentes posibles de errores no visibles las actividades siguientes deben efectuarse solamente de parte de empleados del fabricante o personas autorizadas por parte del fabricante:

- Reparaciones o cambios de la carcasa de la bomba, del elemento de bomba y del dispositivo de ventilación del depósito

1.8 Pruebas antes de la entrega

Antes de la entrega se efectuaron las pruebas siguientes:

- Pruebas de seguridad y funcionamiento

1.9 Documentos vigentes adicionales

Además de estas Instrucciones también han de observarse los documentos siguientes por parte del grupo destinatario correspondiente:

- Instrucciones operacionales y reglamentos de liberación
- Fichas de datos de seguridad (FDS) del lubricante y del aceite aplicados.

De ser necesario:

- Documentación del diseño del proyecto
- Otras Instrucciones de los componentes para el montaje del sistema de lubricación centralizada

1.10 Marcados en el producto

HTL201 con depósito de acero de 1,5 l



Marca el taladro del que sale una cantidad pequeña de grasa en caso de un llenado máximo del depósito de acero de 1,5 l



Advertencia de superficies calientes



Lleve siempre puesta una protección para los ojos adecuada al llenar el depósito de acero de 1,5 l



1.11 Notas referente a la placa de identificación de tipos

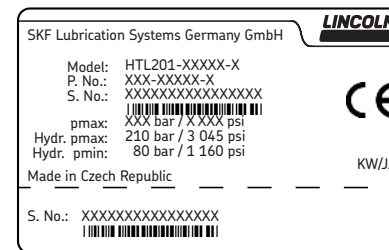
En la placa de identificación de tipos se indican datos característicos como la designación de tipo, el número de pedido y atributos regulatorios

Para evitar la pérdida de los datos a causa de una placa de identificación de tipos ilegible, se recomienda anotar los datos característicos en las instrucciones.

Modelo: _____

P. No. _____

S. No. _____



1.12 Personas autorizadas para la utilización

1.13 Usuario

Una persona que gracias a formaciones y experiencias está calificada para ejecutar las funciones y actividades asociadas con la operación normal. Esto incluye evitar los peligros potenciales que pueden ocurrir durante el funcionamiento.

1.14 Especialista en mecánicas

Una persona que gracias a su formación profesional cualificada, formaciones y experiencias está calificada para identificar y evitar los riesgos y peligros potenciales que puedan ocurrir en el transporte, el montaje, la puesta en marcha, el funcionamiento, el mantenimiento, la reparación y el desmontaje.

1.15 Funcionamiento

En la puesta en marcha y el funcionamiento deben respetarse los puntos siguientes:

- todas las indicaciones dadas en estas Instrucciones y las indicaciones dentro de otros documentos aplicables
- todas las leyes y normativas a cumplir de parte del operador

1.16 Detener el producto en caso de emergencia

Para detener el producto en caso de emergencia:

- Desconecte la máquina superior en la que el producto está integrado
- Dado el caso, accione el interruptor de parada de emergencia de la máquina superior

1.17 Instrucciones para los técnicos externos

Antes de comenzar sus actividades, los técnicos externos deben ser informados por el operador sobre las normas pertinentes de seguridad, de prevención de accidentes a observar así como de las funciones de la máquina superordenada y de los dispositivos de protección.

1.18 Facilitación de un equipo de protección individual

El operador debe proporcionar un equipo de protección individual adecuado para el fin y lugar específicos del uso.

1.19 Transporte, montaje, mantenimiento, fallos, reparación, puesta fuera de servicio, eliminación de desechos

- Todas las personas pertinentes deben ser notificadas sobre la realización de los trabajos antes de su comienzo. Las medidas de precaución empresariales e instrucciones de trabajo deben ser seguidas
- Lleve a cabo el transporte sólo con dispositivos de transporte y de elevación adecuados en los caminos marcados
- Trabajos de mantenimiento y reparación a temperaturas bajas o altas pueden estar sujetos a restricciones (p. ej., propiedades de flujo alterados del lubricante). Por lo tanto es preferible llevar a cabo los trabajos de mantenimiento y reparación a temperatura ambiente.
- Antes de realizar cualquier trabajo, desconecte la bomba de la red eléctrica, despresurícela y protéjala contra una conexión no intencionada
- Asegure mediante medidas apropiadas que las piezas móviles o disueltas se bloqueen durante el trabajo y que no puedan aplastarse las extremidades por movimientos involuntarios.
- Efectúe el montaje de la bomba sólo fuera del campo de funcionamiento de las piezas móviles y con una distancia suficientemente grande hacia fuentes de calor o frío. Otras unidades de la máquina o del vehículo no deben ser dañadas o afectadas en su función por la instalación
- Séquense o cúbranse las superficies húmedas y resbaladizas
- Cubra las superficies calientes o frías adecuadamente.
- Los trabajos en componentes eléctricos adicionales sólo deben ser llevados a cabo por personal electricista especializado. Eventualmente deben respetarse los tiempos de descarga. Realice todos los trabajos en componentes eléctricos sólo con herramientas aisladas de tensión
- Haga agujeros sólo en las partes que no son críticas, no estructurales. Utilice los agujeros existentes. No dañe los cables y el cableado cuando taladre
- Tenga en cuenta los puntos de abrasión posibles. Proteja las piezas adecuadamente
- Todos los componentes deben ser diseñados para:
 - la presión de funcionamiento máxima
 - la temperatura ambiente máxima/mínima
 - el lubricante por suministrar
 - las condiciones de funcionamiento y ambientales en el lugar del uso
- Todas las partes del sistema de lubricación centralizada no deben ser sometidas a la torsión, el corte y el plegado.
- Revise todas las piezas antes de su uso por contaminaciones y límpielas si es necesario.
- Líneas de lubricación se deben llenar con lubricante antes del montaje. Esto facilita la purga de aire posterior del sistema

- Tenga en cuenta los pares de apriete especificados. Para apretar los tornillos utilice una llave de torsión de apriete calibrada.
- Cuando se trabaja con piezas pesadas, utilice un equipo de elevación adecuado.
- Evite la confusión y/o el montaje incorrectos de las piezas desmontadas. Marque las piezas desmontadas adecuadamente.

1.20 Primera puesta en marcha, puesta en marcha diaria

Asegúrese de que:

- todos los dispositivos de seguridad están en su lugar y completamente funcional
- todas las conexiones están correctamente conectadas
- todos los componentes están instalados correctamente
- todas las etiquetas de advertencia están disponibles en el producto por completo, de forma visible y en buen estado
- las etiquetas de advertencia ilegibles o faltantes se reponen de inmediato

1.21 Limpieza

- Existe el peligro de incendio y explosión debido a la utilización de detergentes inflamables. Utilice sólo agentes de limpieza no inflamables y adecuados para el uso previsto
- No utilice productos agresivos de limpieza
- Limpie el producto a fondo de restos de los productos de limpieza
- Los trabajos en componentes eléctricos adicionales sólo deben ser llevados a cabo por personal electricista especializado
- Marque las áreas húmedas adecuadamente

1.22 Riesgos residuales generales

Riesgo residual	Posible en el ciclo de vida											Remedio
	A	B	C					G	H	K		
Lesión personal o daño material por la caída de piezas levantadas	A	B	C					G	H	K		Las personas no autorizadas deben mantenerse lejos del producto. No se deben permanecer personas debajo de las piezas elevadas. Levante las piezas mediante dispositivos elevadores adecuados.
Lesión personal o daño material por la caída o el vuelco del producto a causa de una no observancia de los pares de apriete		B	C					G				Tenga en cuenta los pares de apriete especificados. Fije las piezas solo en aquellos componentes que tienen una capacidad suficiente de carga. Si no se hayan indicado pares de apriete ningunos, aplique los pares de apriete correspondientes al tamaño de tornillo para tornillos 8.8.
Lesiones personales por un contacto con las superficies posiblemente calientes de la bomba					D			F	G			Las personas no autorizadas deben mantenerse lejos del producto. Póngase adecuados guantes aislantes térmicamente al efectuar trabajos en la bomba
Lesión personal o daño material por lubricante derramado o escapado												Son de respetar las medidas regulares de seguridad para el manejo de productos petrolíferos. Utilice una protección facial adecuada y guantes de protección. Actúe con la diligencia debida al llenar el depósito y al conectar o desconectar las líneas de lubricación. Use racores y líneas hidráulicos adecuados para las presiones especificadas. No instale el cable en las piezas móviles o en los puntos de abrasión. Si esto no es posible, utilice una espiral de protección antipandeo respectivamente tubos protectores.
Ciclos de vida: A = transporte, B = montaje, C = primera puesta en marcha, D = funcionamiento, E = limpieza, F = mantenimiento, G = fallo, reparación, H = puesta fuera de servicio, K = eliminación												

2. Lubricantes

2.1 Información general

Los lubricantes se usan deliberadamente para aplicaciones específicas. A ese fin, los lubricantes deben cumplir con una serie de tareas en diferentes grados.

Los requisitos clave de los lubricantes son:

- la reducción de la fricción y del desgaste
- Protección contra la corrosión
- Reducción de ruido
- la protección contra la contaminación o la penetración de sustancias extrañas
- Refrigeración (principalmente en caso de los aceites)
- la longevidad (estabilidad física y/o química)
- Aspectos económicos y ecológicos

2.2 Selección de lubricantes

Desde el punto de vista de SKF los lubricantes representan un elemento constructivo. Razonablemente la selección de un lubricante adecuado debe realizarse ya durante la fase de diseño de la máquina y forma la base para la planificación del sistema de lubricación centralizada.

La selección del lubricante se realiza por el fabricante/ operador de la máquina, preferiblemente junto con el proveedor del lubricante debido al perfil de demanda definido por la aplicación específica.

En el caso de que tenga poca o ninguna experiencia con la selección de lubricantes para sistemas de lubricación centralizada, póngase en contacto con SKF.

SKF asiste a sus clientes a la hora de seleccionar los componentes adecuados para el bombeo del lubricante y de planificar el diseño de un sistema de lubricación central.

Así se evita el costoso tiempo de inactividad causado por daños en la máquina/ el sistema o daños en el sistema de lubricación centralizada.

2.3 Compatibilidad material

Los lubricantes en general deben ser compatibles con los materiales siguientes:

- Acero, fundición gris, latón, cobre, aluminio
- NBR, FPM, ABS, PA, PU

2.4 Características respecto a la temperatura

El lubricante usado debe ser apropiado para la temperatura específica de servicio del producto. Debe respetarse la viscosidad necesaria para el funcionamiento correcto del producto, es decir no debe ser demasiado alta en caso de las temperaturas bajas ni demasiado baja en caso de las temperaturas altas. Viscosidades necesarias, véase el capítulo Datos técnicos.

2.5 Envejecimiento de lubricantes

En caso de una parada de máquina más larga, antes de ponerla en marcha otra vez asegúrese de que el lubricante sigue siendo adecuado para el uso debido a su envejecimiento químico o físico. Recomendamos realice esta revisión ya después de 1 semana de parada de máquina.

En caso de dudas sobre la idoneidad del lubricante, cámbielo antes de poner la máquina en marcha otra vez. Si es necesario, inicie una lubricación inicial a mano.

Es posible comprobar en el laboratorio interno las cualidades de bombeo (p. ej. "sangrado") de los lubricantes que se desean emplear con un sistema de lubricación centralizada.

Para cualquier otra pregunta en relación con lubricante no dude en ponerse en contacto con SKF.

Se puede solicitar una lista de los lubricantes probados a través del Servicio al Cliente.



Emplee exclusivamente los lubricantes autorizados para este producto (véase el capítulo Datos técnicos). Los lubricantes inadecuados pueden averiar el producto.



No mezcle los lubricantes, ya que puede tener efectos impredecibles sobre la disponibilidad y por lo tanto sobre la función del sistema de lubricación centralizada.



Al manejar los lubricantes obsérvense las respectivas fichas de datos de seguridad y, en su caso, los etiquetados de peligro en el embalaje.



Debido al gran número de aditivos posibles existe la posibilidad de que algunos lubricantes - que según la hoja de datos del fabricante cumplen con las especificaciones requeridas - no son adecuados para el uso en sistemas de lubricación centralizada (por ejemplo, incompatibilidad entre lubricantes y materiales sintéticos). Para evitar esto, utilice siempre lubricantes probados por SKF.

3. Resumen, descripción de la función

Resumen Fig. 1

1 Depósito / cartucho

El depósito almacena el lubricante y está equipado con un pistón secundario que apoya sobre el lubricante. Tipos de depósitos y cartuchos véanse: páginas 27-29.

1.1 Dispositivo de ventilación de la bomba

El depósito de acero de 1,5 l tiene un dispositivo de ventilación (1.1). Este orificio ventila el depósito mientras la bomba opera y consume lubricante, y purga el depósito de aire durante el llenado con lubricante.

2 Carcasa de la bomba

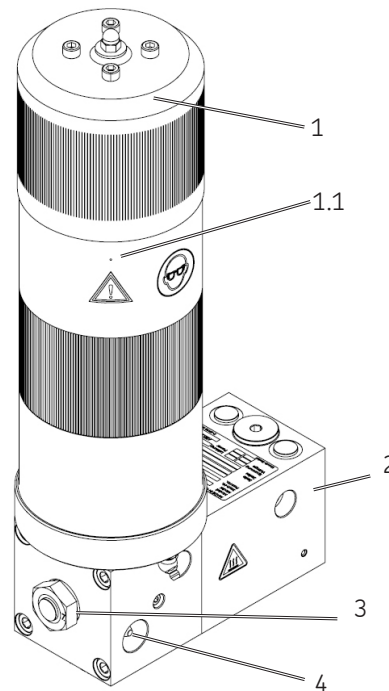
La carcasa de la bomba incluye el elemento de bomba y los dispositivos hidráulicos de propulsión y de suministro.

3 Elemento de bomba

El elemento de bomba dosifica y suministra el lubricante hacia la línea de suministro.

4 Racor de engrase de emergencia

El racor de engrase de emergencia sirve para alimentar los puntos de lubricación conectados con lubricante, por ejemplo en caso de un defecto del sistema hidráulico de la máquina superior.



Resumen Fig. 2

5 Tornillo de purga de aire

Sirve para purgar el lubricante de aire. Para hacer así, después de llenar el depósito debe aflojarse la válvula de purga de aire (5) hasta que salga una cantidad pequeña de lubricante. Después reaprete el tornillo de purga de aire fijamente otra vez.

6 Racor de relleno (para depósitos de acero de 1,5 l solo)

Sirve para llenar el depósito mediante una bomba tipo transfer.

7 Taladros de montaje

La bomba se fija en los dos taladros de montaje (7).

8 Conexión de presión P

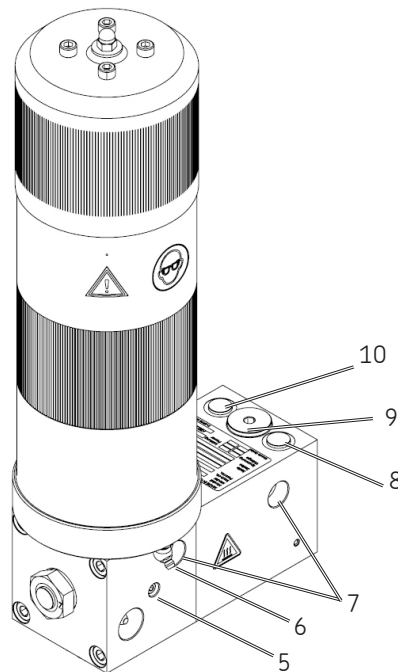
Sirve para la conexión de la línea de suministro del sistema hidráulico de la máquina superior.

9 Estrangulador (tapado)

El estrangulador se encuentra protegido por debajo de un tornillo tapón. El estrangulador (9) sirve para ajustar el caudal de la bomba.

10 Conexión de retorno T

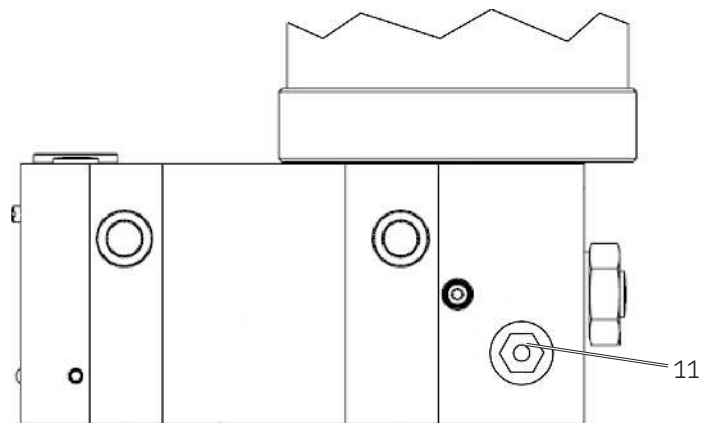
Sirve para la conexión de la línea de retorno al sistema hidráulico de la máquina superior.



11 Válvula limitadora de presión

La válvula limitadora de presión (11) protege la bomba y los componentes del sistema de lubricación contra la presión excesiva. Están disponibles bombas con una válvula limitadora de presión de 120 bar respectivamente 270 bar.

Resumen Fig. 3



4. Datos técnicos

4.1 Equipo mecánico:

Gama de temperaturas de funcionamiento de la bomba -25 °C hasta +75 °C



La gama de temperaturas de funcionamiento de la bomba exige la idoneidad del lubricante usado para la temperatura de funcionamiento realmente existente. El uso de un lubricante no adecuado para la temperatura de funcionamiento realmente existente, en caso de temperaturas bajas lleva a un fallo de la bomba por un bloqueo debido a una viscosidad de lubricante demasiado alta

	Cartuchos	Depósito de prensa	Depósito de acero de 1,5 l	Depósito de aceite Aceite a partir de 40 mm ² /s
Lubricantes		Lubricantes hasta NLGI 2		
Presión de funcionamiento ^{1) 2)}		120 bar (270 bar máximos)		
Presión de funcionamiento del sistema portador hidráulico		80 bar mínimos / 210 bar máximos		
Viscosidad necesaria del aceite hidráulico a temperatura de funcionamiento		≥ 20 – 1 000 mm ² /s		
Conexión de presión P		G 1/4		
Conexión de retorno T		G 1/4		
Línea de lubricación		G 1/4		
Volumen nominal	150/310/380/500 ml	500 ml	1,5 l	400 ml
Llenado	Cartucho	Cartucho / envase de grasa	Racor de relleno	Tapa roscada
Cantidad de elementos de bomba (salidas)	1	1	1	1
Nivel de intensidad acústica	< 70 dB(A)	< 70 dB(A)	< 70 dB(A)	< 70 dB(A)
Peso de la bomba vacía	aprox. 3,3 kg	aprox. 4,2 kg	aprox. 7,2 kg	aprox. 4,2 kg
Posición de instalación	vertical, es decir, con el depósito hacia arriba, opcional con cartucho			

¹⁾ Al suministra pasta de cincel siempre debe utilizarse la válvula limitadora de presión de 120 bar

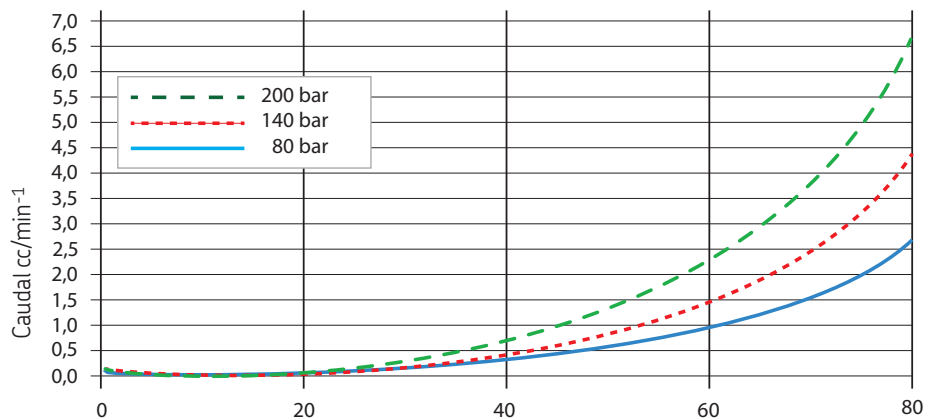
²⁾ HTL201 K7 disponible también con válvula limitadora de presión de 270 bar

4.2 Caudales nominales

Elemento de bomba	C7 ó K7
Caudal nominal por elevación	0,22 cm ³

Las indicaciones se aplican a grasas de la clase NLGI 2 a + 40 °C, una contrapresión de 100 bar y la presión de funcionamiento hidráulico indicado en el diagrama. Girando el estrangulador en la dirección positiva o negativa permite aumentar o reducir los caudales correspondientemente. Ajuste del caudal, véase el capítulo 6.4.

4.3 Diagrama de caudales



La bomba está ajustada de fábrica al caudal máximo (posición de ajuste 80 del estrangulador).



En caso de un suministro máximo y una presión de funcionamiento de 200 bar, un relleno puede ser necesario ya después de aprox. 1 hora de funcionamiento continuo (depósito de acero de 1,5 l después de aprox. 3 horas).

Posición de ajuste del estrangulador

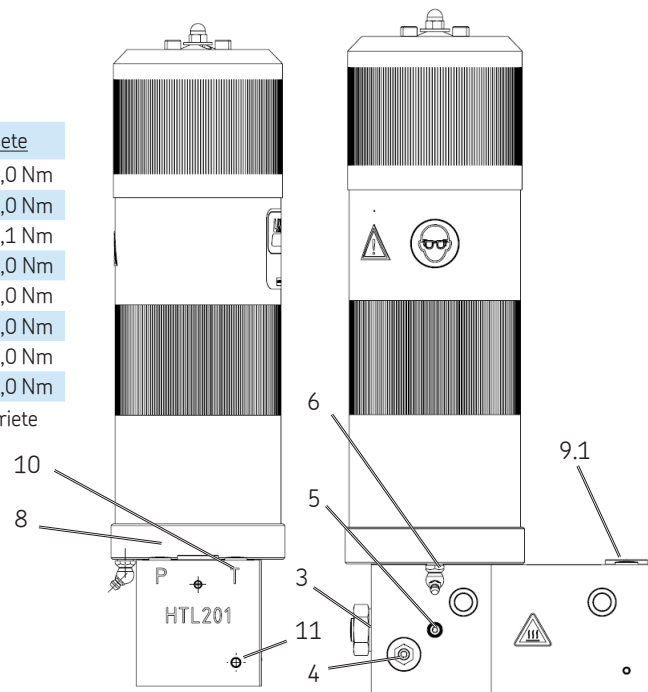
Resumen Fig. 4

4.4 Pares de apriete

Respétense los pares de apriete indicados.

Pos.	Componente	Par de apriete
3	Elemento de bomba con válvula de retención integrada	25 Nm \pm 2,0 Nm
4	Racor de engrase de emergencia	14 Nm \pm 1,0 Nm
5	Tornillo de purga de aire	3 Nm \pm 0,1 Nm
6	Racor de relleno	14 Nm \pm 1,0 Nm
8	Junta roscada de empalme P (sistema hidráulico)	20 Nm + 2,0 Nm
9.1	Tornillo tapón del estrangulador	10 Nm + 1,0 Nm
10	Junta roscada de empalme T (sistema hidráulico)	20 Nm + 2,0 Nm
11	Válvula limitadora de presión (tapada)	8 Nm \pm 1,0 Nm

Si no se hayan indicado pares de apriete ningunos, aplique los pares de apriete correspondientes al tamaño de tornillo para tornillos 8.8.



5. Envío, reenvío y almacenamiento

5.1 Envío

Compruebe el suministro respecto a daños posibles de transporte y a su completitud a base de los documentos de entrega. Enseguida informe a la empresa de transporte sobre daños de transporte.

El material de embalaje debe almacenarse hasta que se resuelvan posibles discrepancias. Asegure un manejo seguro durante el transporte interno.

5.2 Reenvío

Antes de ser devueltas, todas las piezas deben ser limpiadas y embaladas debidamente y conforme con las disposiciones del país beneficiario.

Proteja el producto contra las influencias mecánicas, por ejemplo golpes. No existen restricciones respecto al transporte terrestre, ni marítimo, ni aéreo.

Los reenvíos deben marcarse en el embalaje de la manera siguiente.



5.3 Almacenamiento

Para el almacenamiento se aplican las condiciones siguientes:

- entorno seco, sin polvo y sin vibraciones en espacios cerrados
- sin sustancias corrosivas o agresivas en el lugar de almacenamiento (por ej. radiación UV, ozono)

- protegido contra el mordisqueo por animales (insectos, roedores)
- posiblemente en el embalaje original del producto
- apantalladas las fuentes de calor y de frío que se encuentren en las inmediaciones
- En caso de grandes diferencias de temperatura o alta humedad deben tomarse medidas oportunas (por ej. calefacción) para evitar la formación de agua de condensación
- La gama de temperatura de almacenamiento admisible corresponde a la gama de temperatura de funcionamiento (véase Datos técnicos)

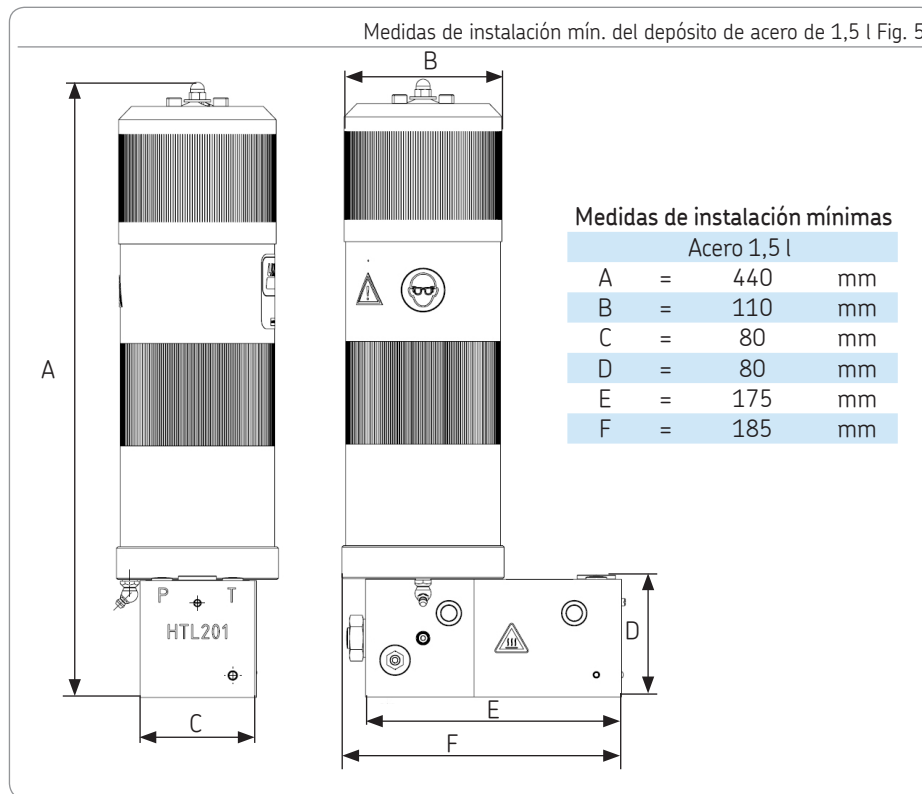


Controle el producto antes de su uso respecto a daños ocurridos durante el almacenamiento. En especial eso se aplica a piezas de plástico y de goma (fragilidades) así como a componentes previamente rellenos (envejecimiento).

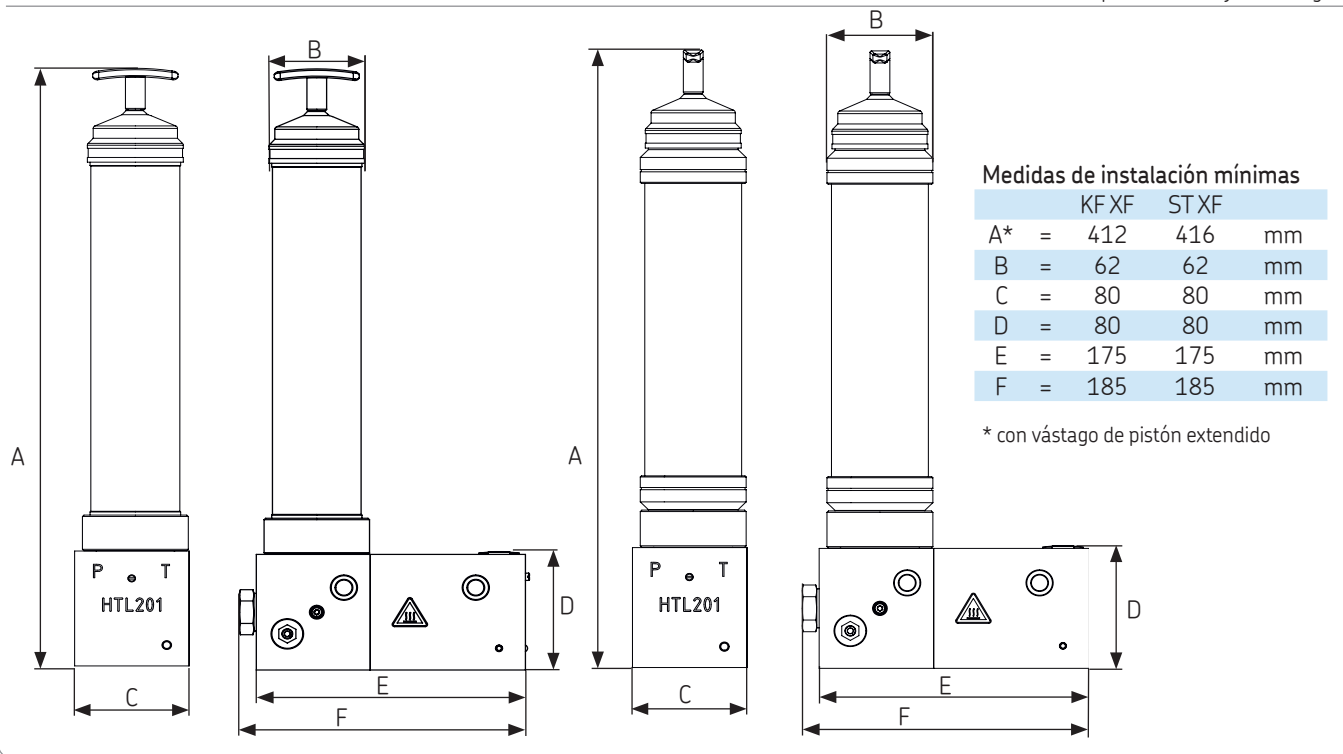
5.4 Conexión mecánica

5.5 Medidas de instalación mínimas

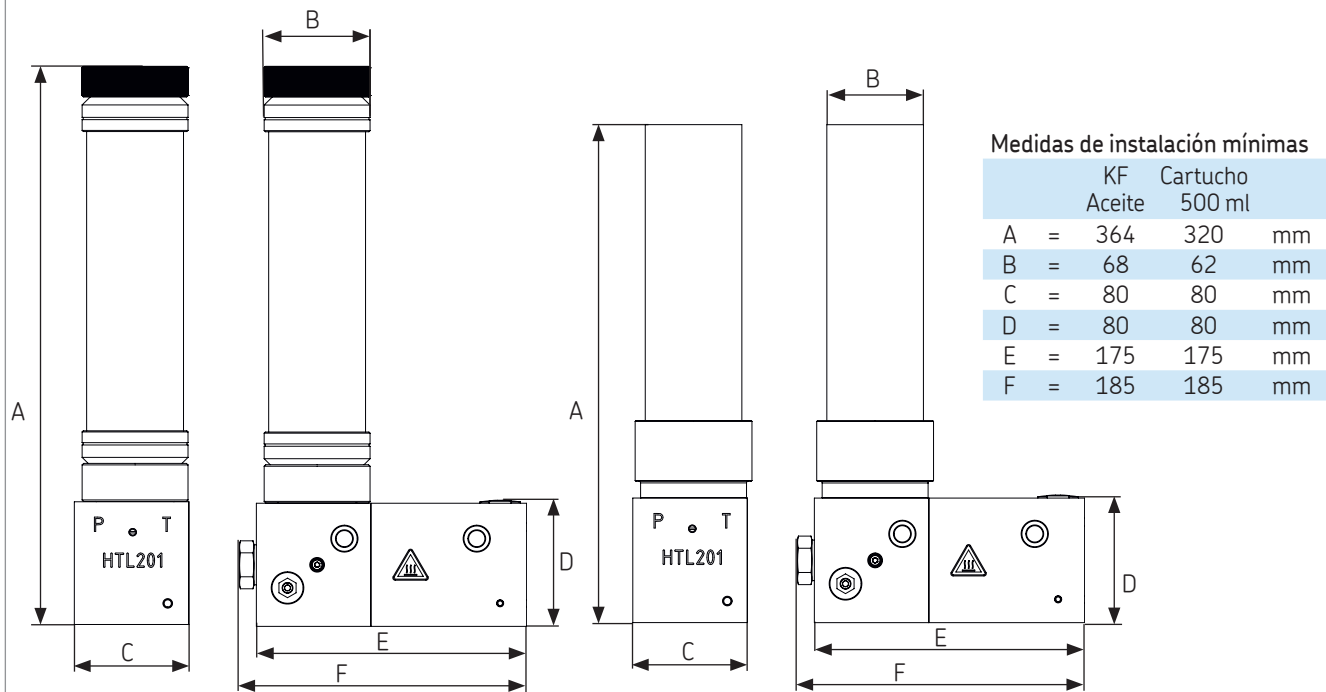
Para garantizar espacio suficiente para trabajos de mantenimiento o espacio libre para un posible desmontaje del producto, debe preverse un espacio libre mínimo de 100 mm en cada dirección en adición a las dimensiones indicadas, véase página 28.



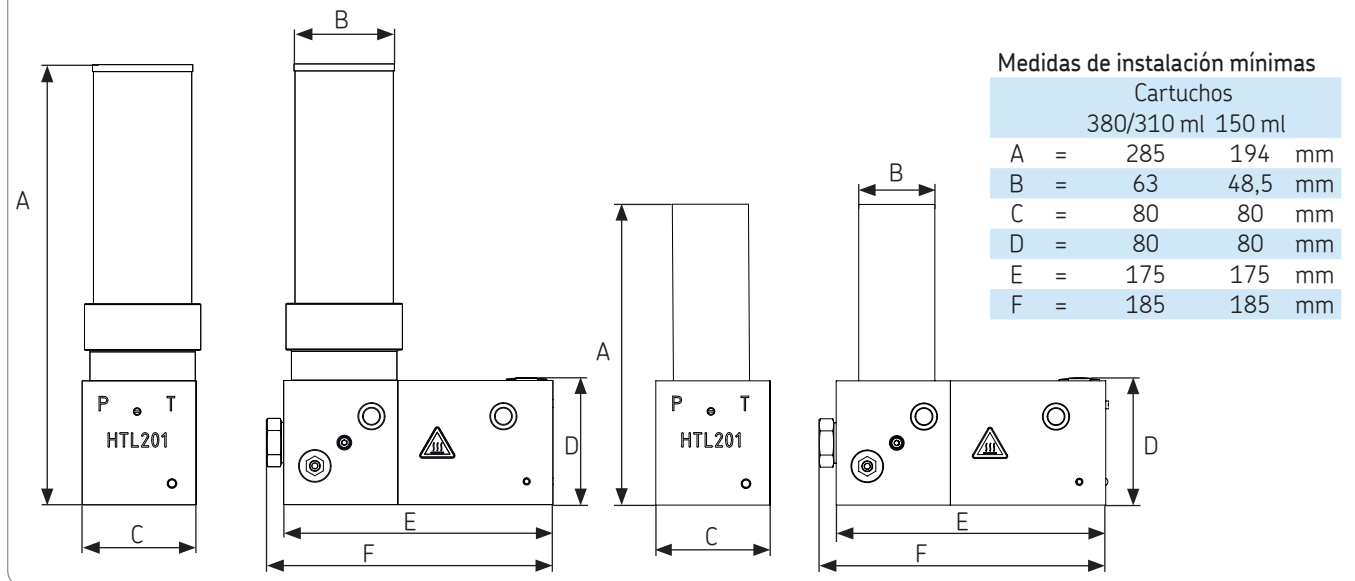
Medidas de instalación mínimas depósitos KFXF y ST XF Fig. 6



Medidas de instalación mínimas del depósito de aceite KF y del cartucho 500 ml Fig. 7



Medidas de instalación mínimas del los cartuchos de 380 ml, 310 ml y 150 ml Fig. 8



6. Instalación

6.1 Información general

El montaje, el funcionamiento, el mantenimiento y las reparaciones de los productos descritos deben correr a cargo exclusivamente de personal especializado y debidamente cualificado.

Durante el montaje y especialmente durante trabajos de taladro ha de observarse lo siguiente sin falta:

- No deben dañarse otras unidades de la máquina por el montaje.
- El producto no debe ser instalado en el radio de acción de los componentes móviles.
- Asegúrese de dejar una distancia suficiente para el montaje del producto respecto a las fuentes de calor y de frío.
- Deben cumplirse las distancias de seguridad así como todas las normativas y reglamentos legales de montaje y de prevención de accidentes.
- Los taladros de montaje para la fijación deben hacerse según las indicaciones en el capítulo correspondiente de la versión descrita.

6.2 Taladros de montaje

El producto se fija en los 2 taladros de montaje (7). Para un montaje correcto la carcasa de la bomba (2) debe calzarse con un espaciador adecuado (12) de acero hasta más allá del diámetro del depósito de lubricante (1).

Tiene que ser mantenido el espacio libre, establecido por los dos refuerzos de la carcasa de la bomba, para la válvula limitadora de presión (11).



Para calzar no utilice materiales elásticos ni eléctricamente aislantes, por ej. goma o plástico.

La fijación se efectúa mediante:

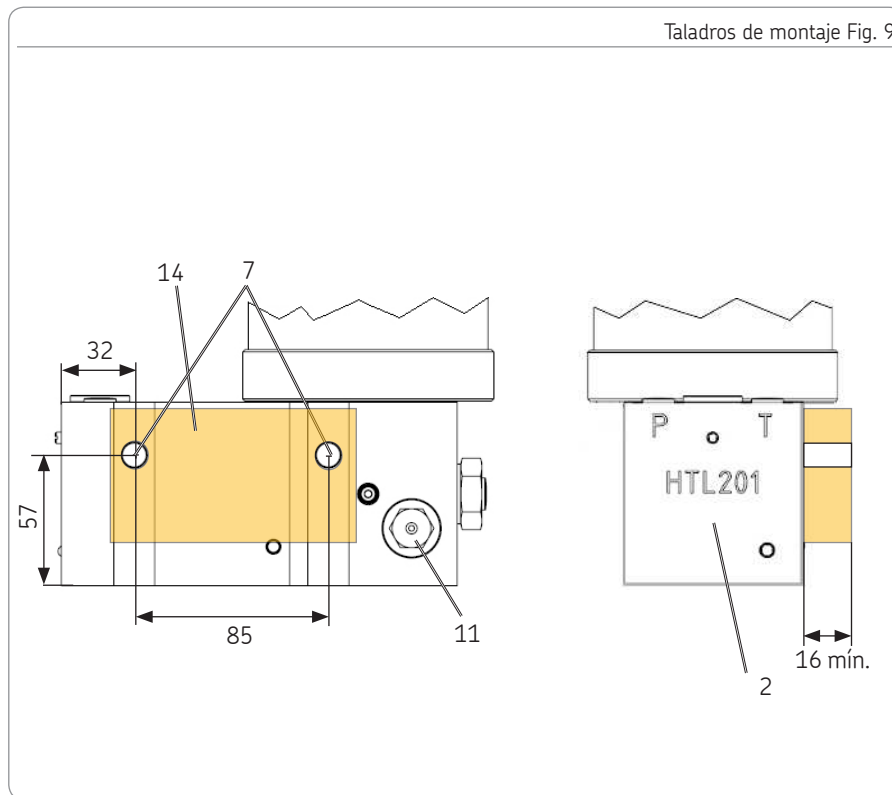
2 x tornillo M10 (grado de resistencia 8.8)

2 x tuerca hexagonal M10

2 x arandela 10

La longitud de los tornillos depende de la situación específica de instalación.

Par de apriete: véase literatura técnica para tornillos 8.8.



6.3 Líneas hidráulicas

Conecte la bomba mediante racores y líneas hidráulicas con la conexión de presión P (8) y la conexión de retorno T (10) al circuito hidráulico de la máquina superior respectivamente del sistema portador.

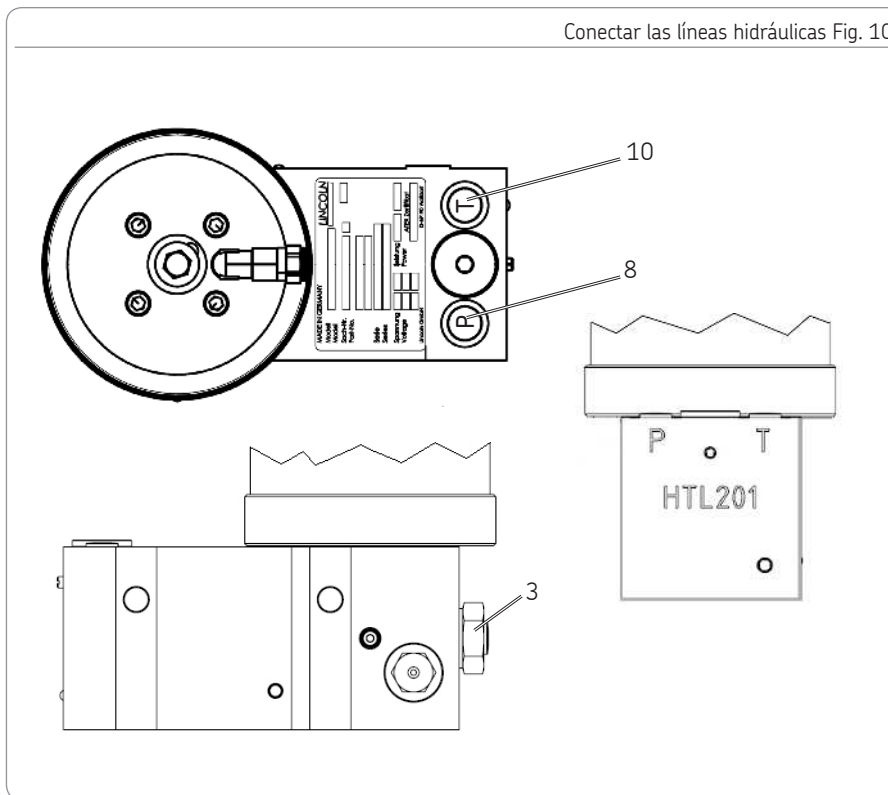


No confunda la conexión de presión P (8) con la conexión de retorno T (10). Medidas de conexión, véase capítulo 4.1

6.4 Líneas de suministro

Conecte la bomba HTL 201 con el elemento de bomba (3) y la línea de lubricación mediante un racor adecuado y conecte el conjunto con el punto de lubricación.

Conectar las líneas hidráulicas Fig. 10



6.5 Ajuste del caudal



El caudal no debe ser ajustado durante el funcionamiento de la bomba. La bomba está ajustada de fábrica al caudal máximo.

- Desconecte el sistema hidráulico de la máquina superior respectivamente del sistema portador.
- Determine la cantidad de lubricante necesaria y la posición de ajuste del estrangulador (mediante las indicaciones en el diagrama de caudales).
- Quite el tornillo tapón (9.1).
- Para ajustar el caudal del estrangulador enrosque o desenrosque el estrangulador (9) por la cantidad correspondiente de posiciones de ajuste.

☰ = Reducción del caudal

☷ = Aumento del caudal

- Monte el tornillo tapón (9.1) otra vez.

Par de apriete = 10 Nm + 1,0 Nm

Ajuste del caudal Fig. 11



6.6 Llenado con lubricante

6.7 Funcionamiento con cartucho de lubricante (150/310 ml) sin depósito de prensa

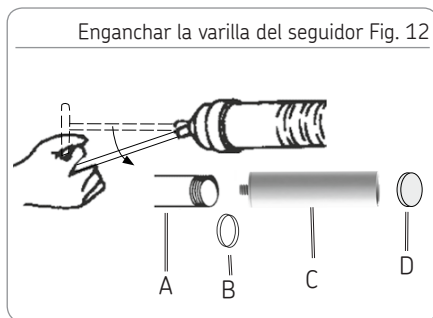
- Quite el cartucho vacío.
- Despunte la punta del collar rascado del cartucho nuevo.
- Aplique una ligera presión para empujar el pistón seguidor en el cartucho hasta que salga grasa desde el collar roscado abierto.
- Aplique una ligera presión para posicionar el cartucho en el agujero de la carcasa HTL y enrósquelo apretándolo a mano.
- Elimine posibles bolsas de aire (véase capítulo 6.11 Purgar la bomba).

6.8 Servicio con cartucho de lubricante (400 ml) con depósito de prensa

- Desenrosque el conjunto del depósito de grasa del adaptador HTL.
- Tire hacia atrás la palanca de la varilla del seguidor junto con el pistón seguidor hasta que al final la muesca de la varilla

del seguidor enganche en la ranura de la tapa de cierre del depósito.

- Suelte con cuidado la palanca de la varilla del seguidor para dejarla volver al depósito de prensa; así el cartucho vacío está expulsado.
- Para el primer llenado con un cartucho de lubricante de 400 ml adaptar la versión de llenado (Fig. 13).
- Quite la tapa final de plástico (Fig. 12; A) del cartucho de grasa (C) e inserte el cartucho con este lado en el depósito de prensa (A).



- Quite la lengüeta (D) del cartucho de grasa y atornille el conjunto del depósito de grasa en el adaptador HTL.
- Desenganche la varilla del seguidor de la ranura de la tapa de cierre del depósito.
- Elimine posibles bolsas de aire (véase capítulo 6.11 Purga la bomba de aire).

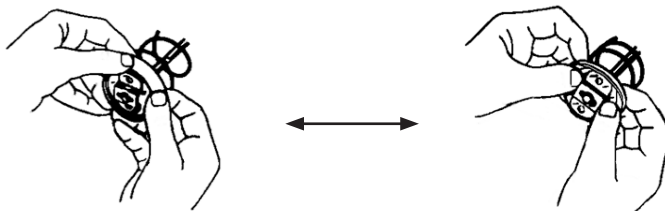
6.9 Para ajustar la versión de llenado:

- Desenrosque el depósito de prensa de la carcasa de la HTL 201.
- Compruebe el labio de sellado del pistón seguidor y, cuando sea necesario, ajústelo:
- Desenrosque la tapa de cierre del depósito.
- A través de la palanca tire la varilla del seguidor junto con el resorte y el pistón seguidor fuera del depósito de prensa.
- Dé la vuelta al labio de sellado del pistón seguidor (Fig. 13).
- Reinstalación del pistón seguidor.
- Atornille la tapa de cierre en el depósito de prensa.

6.10 Funcionamiento con grasa a granel en el depósito de prensa

- Para el primer llenado con grasa a granel adaptar la versión de llenado (Fig. 14) cuando sea necesario.
- Desenrosque el conjunto del depósito de grasa del adaptador HTL.
- Inserte el extremo abierto del depósito de prensa dentro del envase de grasa. Lentamente tire la palanca hacia atrás siguiendo el nivel de llenado bajando en el envase de grasa. Así se impide que durante el llenado aire sea aspirado en el depósito de prensa (Fig. 14).
- Lentamente tire la palanca de la varilla del seguidor junto con el pistón seguidor desde el depósito de prensa hacia atrás hasta que al final la muesca en la varilla del seguidor se vea y pueda enganchar lateralmente en la ranura de la tapa de cierre del depósito (Fig. 14).
- Otra vez apriete el depósito de prensa llenado.
- A través de la palanca desenganche la varilla del seguidor de la ranura de la tapa de cierre del depósito.
- Elimine posibles bolsas de aire (véase capítulo 6.11 Purgar la bomba).

Ajuste del labio de sellado del pistón seguidor Fig. 13



Llenado de lubricante Fig. 14

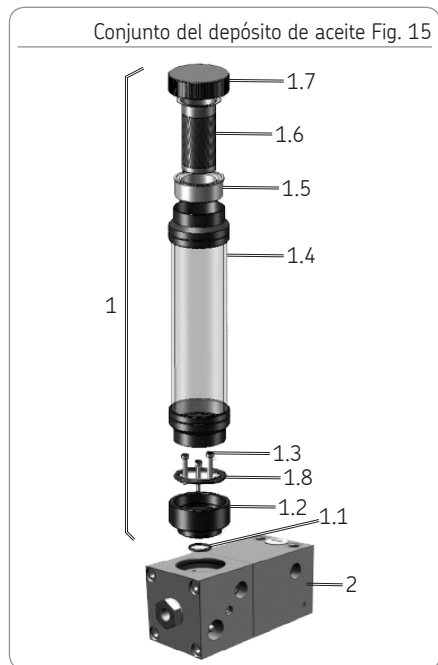


6.11 Depósito para aceite

- Antes de cambiar o inicialmente proveer un depósito de aceite (1) o un depósito de prensa, debe montarse un adaptador (Fig. 1.2 á 1.4 y 1.9) en la carcasa del cartucho.

6.12 Llenado

- Quite la tapa roscada (1.7) del depósito (1.5).
- Llene el depósito con aceite lubricante a través de un tamiz (pos. 1.7).
- Después del llenado cierre el depósito (1.5) con la tapa roscada (1.8) otra vez.



Pos.	Componente
1	Conjunto de depósito de aceite
1.2	Anillo en O
1.3	Adaptador
1.4	M5 x 25 tornillos de hexágono interior
1.5	Depósito
1.6	Tamiz interior
1.7	Tamiz
1.8	Tapa roscada
1.9	Sellado (para depósito de prensa sólo)
2	Carcasa de la bomba

Fig. 15

	1.2	1.3	1.4	1.5	1.6	1.7	1.8	1.9	N.º de artículo
Depósito de aceite	X	X	X	X	X	X	X		542-33134-1
Adaptador para prensas	X	X	X				X	X	542-33133-1

6.13 Primer equipamiento con un cartucho

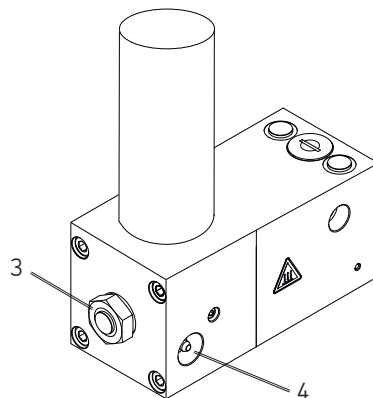
- Ligeramente engrase el anillo en O colocado en el adaptador.
- Despunte la punta del collar rascado de un cartucho nuevo.
- Aplique una ligera presión para posicionar el cartucho en el agujero de la carcasa y enrósquelo apretándolo a mano.
- Purgue la bomba de aire (véase capítulo 6.11)
- Encienda la unidad portadora para dejar funcionar la bomba hasta que salga lubricante del elemento de bomba (3).



La bomba suministra el lubricante muy lentamente. Puede tardar más tiempo hasta que el lubricante salga por las salidas sin aire.

- Conectar la línea de lubricación en el elemento de bomba (3).
- A través del racor de engrase de emergencia (4) puede efectuarse una lubricación manual mediante una pistola de engrase de palanca de mano.

Primer equipamiento con un cartucho Fig. 16



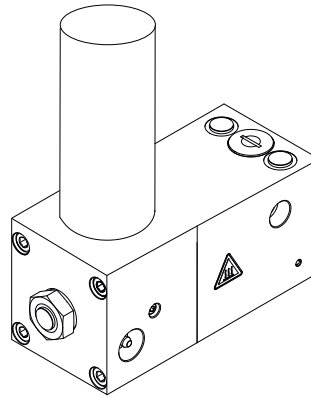
6.14 Cambiar el cartucho

- Desconecte la unidad portadora.
- Desenrosque el cartucho usado en el sentido contrario a las agujas del reloj.
- Despunte la punta del collar rascado de un cartucho nuevo.
- Aplique una ligera presión en el pistón seguidor hasta que salga grasa del cartucho.
- Aplique una ligera presión para posicionar el cartucho en el agujero de la carcasa y enrósquelo apretándolo a mano.
- La bomba de nuevo está lista para su uso.



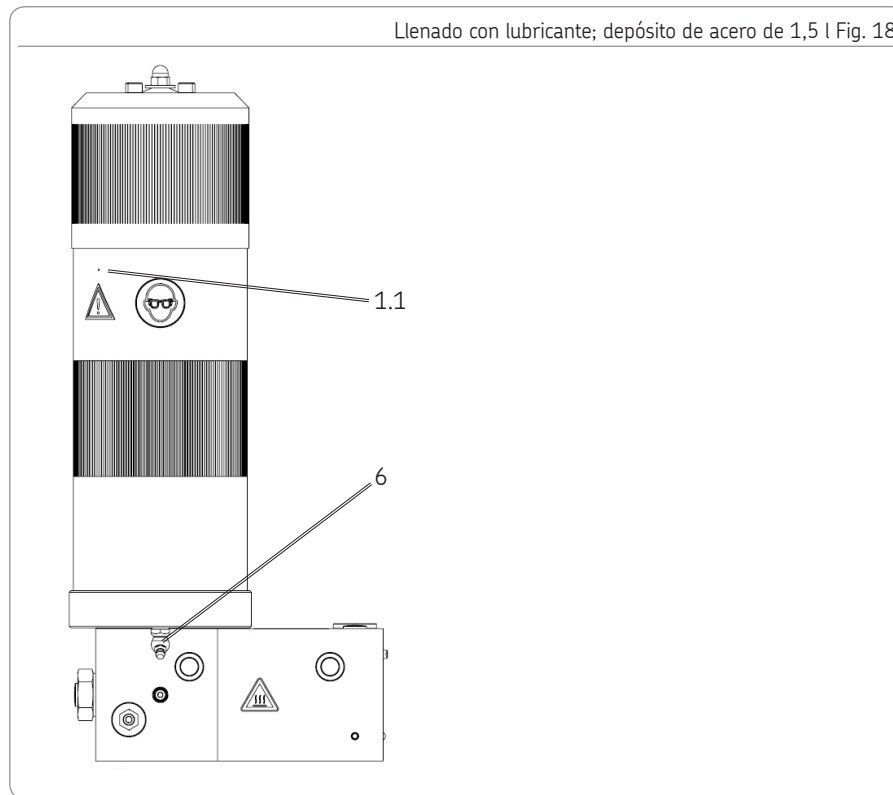
Si después de 2 á 3 minutos la bomba aún no suministra lubricante, debe purgarse de aire (véase capítulo 6.11).

Cambio del cartucho Fig. 17



6.15 Llenado con lubricante; depósito de acero de 1,5 l

- Coloque la bomba transfer con la contraparte a juego en el racor de llenado (6).
- Arranque la bomba transfer y rellene el depósito hasta que salga lubricante desde el orificio (1.1) (llenado máximo del depósito).
- Desconecte y quite la bomba transfer.
- Elimine el lubricante escapado.



6.16 Purgar la bomba

Después de cada llenado del depósito debe purgarse la bomba. Así se evitan posibles fallos de funcionamiento de la bomba por bolsas de aire.

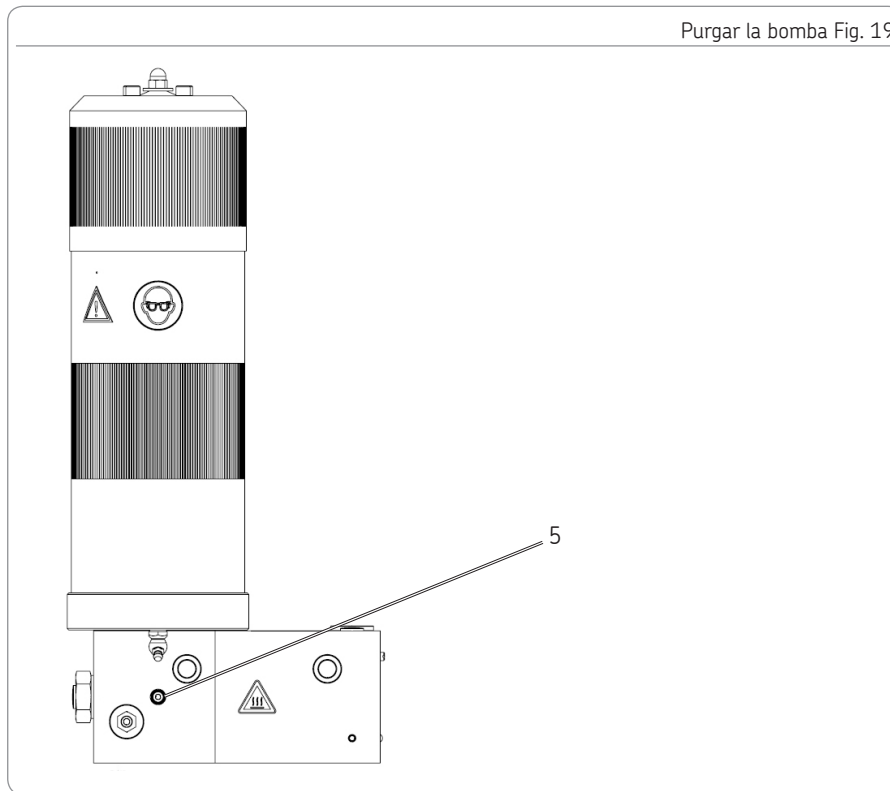


Durante el proceso de llenado del depósito el tornillo de purga de aire no debe estar abierto. De lo contrario el lubricante saldría directamente por el tornillo de purga de aire.

- Afloje el tornillo de purga de aire (5) hasta que sale una cantidad mínima de lubricante. Después reaprete el tornillo de purga de aire fijamente otra vez.

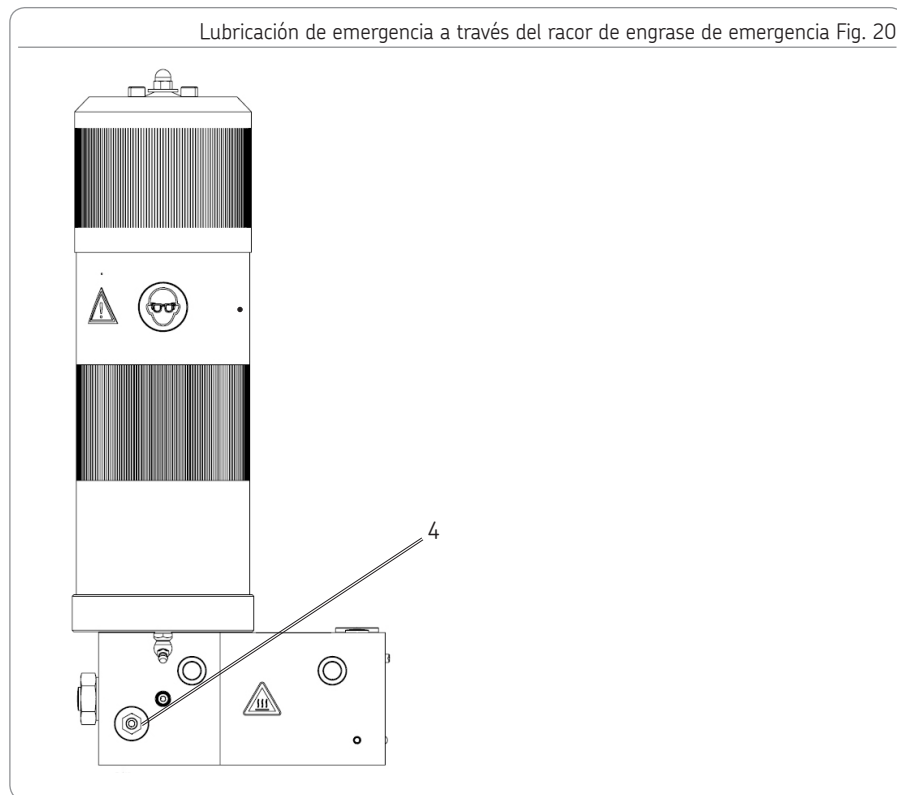
Par de apriete = 3 Nm + 0,1 Nm

Purgar la bomba Fig. 19





6.17 Engrase de emergencia

- Posicione la bomba transfer con la contraparte a juego en el racor de engrase de emergencia (4).
- Arranque la bomba transfer y lleve a cabo un engrase de emergencia hasta que los puntos de lubricación conectados estén abastecidos suficientemente con lubricante.
- Apague la bomba transfer y desconéctela del racor de engrase de emergencia (4) de la bomba.



6.18 Conexión de la línea de lubricación

 PRECAUCIÓN
 <p>Riesgo de caída Cuidado cuando se trabaje con lubricantes. Inmediatamente elimine respectivamente absorbe el lubricante derramado.</p>



Conecte las líneas de lubricación de tal manera que no se transmitan fuerzas al producto (conexión libre de tensión).

Todos los componentes del sistema de lubricación centralizada deben ser diseñados para:

- la presión máxima previsible de funcionamiento
 - la gama de temperaturas de funcionamiento
 - el volumen de suministro y el lubricante por suministrar
- Para una operación segura y de pocas perturbaciones deben observarse las instrucciones de montaje siguientes.
- Solo use componentes limpios y líneas de lubricación rellenas de fábrica.
 - El trazado de la línea de lubricación principal debe realizarse de manera ascendente con la posibilidad de purgar la línea en su punto más alto. En general las líneas de lubricación deben tenderse de tal manera que no puedan formarse bolsas de aire en ningún punto.
 - Monte los distribuidores de lubricante al final de la línea de lubricación principal de tal manera que las salidas de los distribuidores de lubricante muestren hacia arriba.
 - Si por causas inherentes al sistema los distribuidores de lubricante deben montarse por debajo de la línea de lubricación principal, ello no debe efectuarse al extremo de la línea de lubricación principal.
- El flujo de lubricante no debe impedirse por la instalación de codos agudos, válvulas de ángulo, obturaciones que sobresalgan por dentro o por cambios de la sección (de lo grande a lo pequeño). Los cambios de sección inevitables de las líneas de lubricación deben realizarse mediante transiciones suaves.

7. Primera puesta en marcha

Para garantizar la seguridad y la función, la persona designada por el operador está obligada a efectuar los controles siguientes. Fallos identificados deben eliminarse inmediatamente. La eliminación de deficiencias ha de realizarse exclusivamente por un especialista capacitado y encargado de ello.

Lista de control de la primera puesta en marcha

7.1 Controles antes de la primera puesta en marcha	SÍ	NO
La conexión mecánica ha sido realizada correctamente	<input type="checkbox"/>	<input type="checkbox"/>
La conexión hidráulica ha sido realizada correctamente	<input type="checkbox"/>	<input type="checkbox"/>
Las datos técnicos especificados de las conexiones previamente mencionadas coinciden con las indicaciones en los datos técnicos	<input type="checkbox"/>	<input type="checkbox"/>
Todos los componentes, por ej. líneas de lubricación y distribuidores, están montados correctamente	<input type="checkbox"/>	<input type="checkbox"/>
Depósito/cartucho llenado con lubricante por completo. El intervalo de relleno fue determinado correctamente según la posición del estrangulador y la presión de funcionamiento del sistema portador (véase diagrama de caudales) y la persona competente lo conoce.	<input type="checkbox"/>	<input type="checkbox"/>
La bomba ha sido purgada correctamente por los tornillos de purga de aire.	<input type="checkbox"/>	<input type="checkbox"/>
No se presentan daños, ni contaminaciones, ni corrosión	<input type="checkbox"/>	<input type="checkbox"/>
Los dispositivos de protección y monitorización que hayan sido quitados anteriormente están remontados y funcionan plenamente	<input type="checkbox"/>	<input type="checkbox"/>
Todas las etiquetas de advertencia están disponibles en el producto y en buen estado	<input type="checkbox"/>	<input type="checkbox"/>
7.2 Controles durante la primera puesta en marcha		
No se notan acumulaciones inusuales de humedad, olores, vibraciones o ruidos	<input type="checkbox"/>	<input type="checkbox"/>
No sale lubricante de los empalmes (fugas) sin querer	<input type="checkbox"/>	<input type="checkbox"/>
El lubricante se suministra sin burbujas de aire	<input type="checkbox"/>	<input type="checkbox"/>
Los cojinetes y puntos de fricción por engrasar están abastecidos con la cantidad prevista de lubricante	<input type="checkbox"/>	<input type="checkbox"/>

8. Funcionamiento

Los productos SKF funcionan con un alto grado de automatización.

Durante el funcionamiento normal las actividades básicamente se limitan a:

- Llenado con lubricante (véase 6.5)
- Purga de aire después del llenado con lubricante (véase 6.11)
- Limpieza/cambio del filtro de aceite (véase 10.1)

9. Limpieza



ADVERTENCIA



Descarga eléctrica

Utilice los chorros de vapor o limpiadores de alta presión solo conforme con la clase de protección IP de la máquina superior. Si no puede que sean dañados los componentes eléctricos.

Los trabajos de limpieza en los componentes sólo pueden ser realizados después de haber desconectado los componentes del suministro eléctrico y de presión. No toque los cables o componentes eléctricos con las manos mojadas.

Respecto a la limpieza, el equipo de protección individual necesario, los agentes de limpieza y dispositivos, obsérvese el código de utilización vigente del operador.

9.1 Agentes de limpieza

Para la limpieza únicamente deben utilizarse agentes de limpieza materialmente compatibles (materiales, véase capítulo 2.3).



Siempre elimine los restos del agente de limpieza del producto por completo y enjuáguelo bien con agua limpia. Así se evita la formación de piedra de jabón.

9.2 Limpieza del exterior

- Marque y proteja las zonas húmedas
- Las personas no autorizadas deben mantenerse lejos del producto.
- Limpieza a fondo de todas las superficies con un paño limpio.



Mantenga el depósito cerrado sin falta durante la limpieza.

9.3 Limpieza del interior

Normalmente una limpieza del interior no hace falta.

Si un lubricante incorrecto o contaminado haya sido usado accidentalmente para llenar el depósito, debe realizarse una limpieza del interior.

Para ello, consúltele al servicio al cliente de SKF.

10. Mantenimiento

El mantenimiento cuidadoso y regular es la clave para detectar y eliminar fallos posibles a tiempo.

El operador siempre ha de determinar los plazos precisos según las condiciones de funcionamiento. Debe revisarlos regularmente y, en su caso, adaptarlos. Copie la tabla como corresponda para los trabajos de mantenimiento periódicos.

Lista de control del mantenimiento

Actividades por realizar	SÍ	NO
La conexión mecánica ha sido realizada correctamente	<input type="checkbox"/>	<input type="checkbox"/>
La conexión hidráulica ha sido realizada correctamente	<input type="checkbox"/>	<input type="checkbox"/>
Todos los componentes, por ej. líneas de lubricación y distribuidores, están montados correctamente	<input type="checkbox"/>	<input type="checkbox"/>
No se presentan daños, ni contaminaciones, ni corrosión	<input type="checkbox"/>	<input type="checkbox"/>
Los dispositivos de protección y monitorización que hayan sido quitados anteriormente están remontados y funcionan plenamente	<input type="checkbox"/>	<input type="checkbox"/>
Todas las etiquetas de advertencia están disponibles en el producto y en buen estado	<input type="checkbox"/>	<input type="checkbox"/>
No se notan acumulaciones inusuales de humedad, olores, vibraciones o ruidos	<input type="checkbox"/>	<input type="checkbox"/>
No sale lubricante de los empalmes sin querer	<input type="checkbox"/>	<input type="checkbox"/>
El lubricante se suministra sin burbujas de aire	<input type="checkbox"/>	<input type="checkbox"/>
Los cojinetes y puntos de fricción por engrasar están abastecidos con la cantidad prevista de lubricante	<input type="checkbox"/>	<input type="checkbox"/>

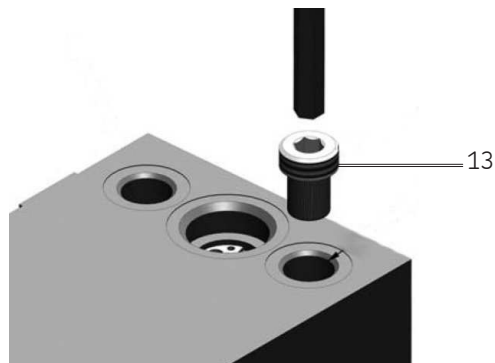
10.1 Limpiar/ cambiar el filtro de aceite



El filtro de aceite debe ser limpiado o cambiado cada 1000 horas de funcionamiento.

- Desconecte el sistema hidráulico de la máquina superior
- Quite el racor de la conexión hidráulica P
- Desenrosque el filtro de aceite (13) y limpie o cámbielo
- Enrosque nuevamente el filtro de aceite (13) y monte el racor de la conexión de presión P
- Desconecte el sistema hidráulico de la máquina superior otra vez

Limpiar/ cambiar el filtro de aceite Fig. 21



11. Fallos, causas y eliminación de los fallos

Tabla de fallos 2


Fallo	Causa posible	Eliminación
La bomba no suministra lubricante	<ul style="list-style-type: none"> ○ El sistema hidráulico de la máquina portadora está desconectado ○ La presión en el sistema hidráulico está demasiado baja (< 80 bar) ○ El depósito de lubricante está vacío ○ Durante la instalación se confundió la línea de presión P con la línea de retorno T ○ Burbujas de aire en la zona de aspiración ○ La temperatura del aceite hidráulico está demasiado baja (viscosidad demasiado alta). (Típicamente este fallo se presenta solo cuando se comienza el trabajo) 	<ul style="list-style-type: none"> ○ Conecte el sistema hidráulico ○ Examine el sistema hidráulico ○ Exáminelo y, si hace falta, rellénelo ○ Corrija la conexión de la bomba ○ Purgue la HTL201 de aire ○ Deje que la máquina superordenada marche por unos minutos hasta que el aceite hidráulico se haya calentado.
La bomba suministra demasiado/ demasiado poco lubricante	<ul style="list-style-type: none"> ○ El estrangulador está ajustado incorrectamente ○ Demasiado baja presión en el sistema hidráulico 	<ul style="list-style-type: none"> ○ Ajuste el estrangulador correctamente, (véase capítulo 6.4) ○ Compruebe el sistema hidráulico
Lubricante sale desde el depósito de lubricante o desde el adaptador	<ul style="list-style-type: none"> ○ Anillo de obturación del depósito de lubricante y/o del adaptador está defectuoso 	<ul style="list-style-type: none"> ○ Cambie el depósito de lubricante y/o el adaptador por completo
Aceite hidráulico sale de la línea de presión P o de la línea de retorno T	<ul style="list-style-type: none"> ○ Los racores han sido mal apretados 	<ul style="list-style-type: none"> ○ Controle los racores y reaprételos, si hace falta

Verifique si se produce uno de estos fallos y elimínelo en el marco de las competencias.

Los fallos fuera del marco de las competencias deben comunicarse con el superior para adoptar otras medidas.

Si no es posible averiguar y eliminar el fallo, rogamos contacten nuestro Servicio al Cliente.

12. Reparaciones

 ADVERTENCIA	<p>Peligro de lesiones</p> <p>Antes de realizar cualquier actividad de reparación deben adoptarse las medidas de seguridad siguientes:</p> <ul style="list-style-type: none"> ○ Mantenga a personas no autorizadas alejadas ○ Marque y proteja el área de trabajo ○ Despresurice el producto
--	--

12.1 Cambie la válvula limitadora de presión



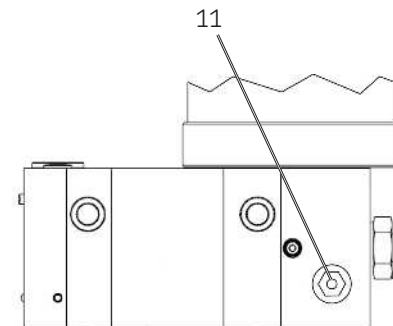
Para poder acceder a la válvula limitadora de presión y según el lado de montaje de la bomba, en caso necesario previamente se debe desmontar la bomba.

- Desenrosque la válvula limitadora de presión (11) defectuosa desde la carcasa de la bomba a través de su hexágono.
- Después enrosque otra válvula limitadora de presión (11) nueva en la carcasa de la bomba.

Par de apriete = 8 Nm + 1,0 Nm

- En su caso monte la bomba otra vez, (véase capítulo 6 Montaje).

Cambiar la válvula limitadora de presión Fig. 22



12.2 Cambiar el depósito de acero de 1,5 l

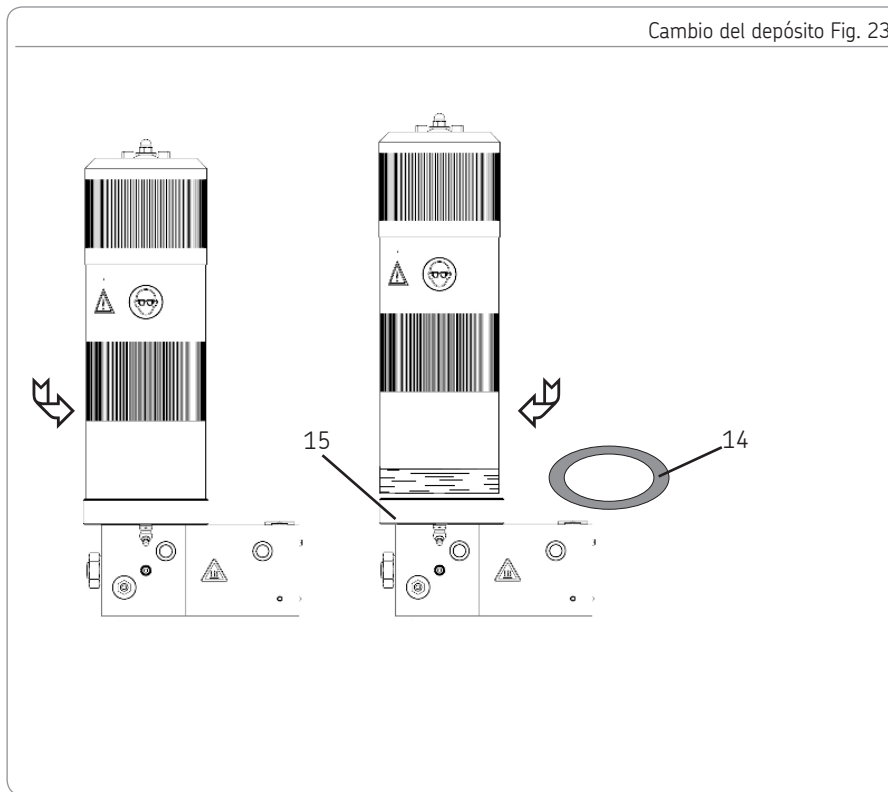


Para el cambio el depósito debería estar vacío. El lubricante dentro del depósito se derrama al quitar el depósito.

Para cambiar el depósito proceda de la manera siguiente:

- Igual se necesita una llave de cinta para desatornillar el depósito de acero. Absorbe el lubricante derramado y elimínelo de forma respetuosa con el medio ambiente.
- Quite el depósito y elimínelo de forma respetuosa con el medio ambiente.
- Compruebe la junta plana (14) en el adaptador de conexión (15) en cuanto a daños y si es que haya, reemplácela por una junta plana nueva.
- Posicione el depósito nuevo en la rosca de conexión y enrósquelo en el sentido de las agujas del reloj, p. ej. con una llave de cinta.
- Rellene el depósito con lubricante adecuado.

Cambio del depósito Fig. 23



13. Puesta fuera de servicio y eliminación de desechos

13.1 Puesta fuera de servicio temporal

La puesta fuera de servicio temporal se efectúa:

- Desconectando la máquina superior

13.2 Puesta fuera de servicio final, desmontaje

La puesta fuera de servicio final y el desmontaje del producto deben ser planificados profesionalmente por el operador y realizados observando todas las normativas por respetar.

13.3 Eliminación de desechos

Países dentro de la Unión Europea

A ser posible, los desechos deben evitarse o minimizarse. La eliminación de productos contaminados con lubricante debe cumplir siempre con los requisitos de la legislación de protección del medio ambiente y eliminación de desechos y todos los requisitos de las autoridades locales y debe realizarse a través de una empresa de eliminación de desechos competente.



El responsable para la clasificación concreta es el propio productor de los residuos, ya que el Catálogo Europeo de Residuos (CER) prevé llaves distintas de eliminación para residuos iguales pero de diversos orígenes.

Las piezas de plástico o de metal pueden desecharse con la basura comercial.



Países fuera de la Unión Europea

La eliminación debe efectuarse según las leyes y los reglamentos vigentes en el país donde se utilice el producto.

14. Recambios

14.1 Unidad de bomba HTL201

Designación	Ctd.	N.º de artículo
HTL201 con elemento de bomba C7 y válvula limitadora de presión de 120 bar	1	642-41184-1
HTL201 con elemento de bomba K7 y válvula limitadora de presión de 120 bar	1	642-41184-2
HTL201 con elemento de bomba K7 y válvula limitadora de presión de 270 bar	1	642-41184-4

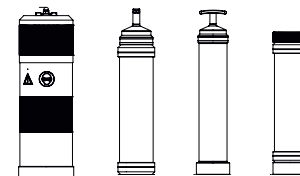
14.2 Juegos de reequipamiento

Designación	Ctd.	N.º de artículo
Conjunto de depósito de lubricante de acero de 1,5 l	1	542-60216-1
Conjunto de depósito de lubricante de 0,4 l, KF XF	1	542-33430-1
Conjunto de depósito de lubricante de acero de 0,4 l, XF	1	542-33472-1
Conjunto de depósito de lubricante para aceite de 0,4 l, KF	1	542-33134-1

Fig. 24



Fig. 25



14.3 Cartuchos

Designación	Ctd.	N.º de artículo
Cartucho con pasta de cincel, 150 ml	12	642-37608-4
Cartucho con grasa EP 2, 150 ml	12	642-37609-3
Cartucho con pasta de cincel, 310 ml	12	642-37636-2
Cartucho con grasa EP 2, 310 ml	12	642-37609-4

14.4 Juegos adaptadores

Designación	Ctd.	N.º de artículo
Juego adaptador para cartucho de 380 ml	1	542-33136-1
Juego adaptador para cartucho de 500 ml	1	542-33135-1
Juego adaptador para depósito de prensa	1	542-33133-1
Juego de juntas para cartucho de 380 ml	1	542-34079-1

Fig. 26



Fig. 27



14.5 Válvula limitadora de presión

Designación	Ctd.	N.º de artículo
Válvula limitadora de presión, 270 bar	1	235-14343-2
Válvula limitadora de presión, 120 bar	1	235-14343-5

14.6 Filtro de aceite

Designación	Ctd.	N.º de artículo
Tornillo filtrante de aceite G1/4 x 17, 100 µm	1	447-72394-1

14.7 Tornillos tapón

Designación	Ctd.	N.º de artículo
Tornillo tapón M20 x 1,5 para estrangulador	1	203-10710-1

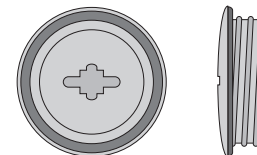
Fig. 28



Fig. 29



Fig. 30



14.8 Racor de relleno para depósitos de acero de 1,5 l

Designación	Ctd.	N.º de artículo
Racor de relleno 1/8 Z	1	251-14109-6

14.9 Racor de engrase de emergencia

Designación	Ctd.	N.º de artículo
Racor de engrase de emergencia	1	251-14073-9

14.10 Junta plana para depósitos de acero de 1,5 l

Designación	Ctd.	N.º de artículo
Junta plana 103 x 88 x 3	1	306-17831-3

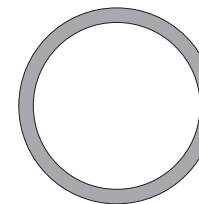
Fig. 31



Fig. 32



Fig. 33



951-171-025
2018/05/03
Versión 02

SKF Lubrication Systems Germany GmbH
Planta Walldorf
Heinrich-Hertz-Str. 2-8
DE - 69190 Walldorf
Tel: +49 (0) 6227 33-0
Fax: +49 (0) 6227 33-259
E-mail: Lubrication-germany@skf.com
www.skf.com/lubrication

